

SMART
SAFETY

1403

2024



CATALOG

BE SAFE BE SMART...

2024

Fire box - hose reel - Fire hydrant
Fire box - hose reel - Fire hydrant
Fire box - hose reel - Fire hydrant
Fire box - hose reel - Fire hydrant



BE SAFE BE SMART...

FIREBOX-MAZINANI.COM



PROJECTS

Hamila Center

MODERN FIREBOX MANUFACTURER



MORVARID



به نام ایزد یکتا

مصنوعات فلزی مزینانی (شرکت صنعت گستر هور ژینا) با بیش از چهار دهه فعالیت گسترده و تخصصی در زمینه تولید جعبه های آتش نشانی و ارائه تجهیزات ایمنی و آتش نشانی با برند **MFM** و نیز دارا بودن چندین نمایندگی انحصاری در سراسر کشور و با سابقه ی حضور مداوم در نمایشگاه های تخصصی مفتخر است با محوریت قرار دادن بهترین کیفیت و استاندارد برنامه ریزی در خور مشتریان خود همواره پیشگام در عرصه صنعت باشد.

در این راستا جهت تسریع در امر انتخاب این مدیریت کاتالوگ پیوست را تهیه نموده تا مصرف کنندگان گرامی به راحتی و با توجه به کد فنی محصول نسبت به تهیه و دریافت اطلاعات تکمیلی از این مجموعه اقدام نمایند.

مصنوعات فلزی مزینانی از این که می توانید برای جامعه مهندسين و انبوه سازان همکاران گرامی بهترین انتخاب باشد، خرسند بوده و اعتماد و اطمینان شما را چون لوحی زرین بر تارک تجربه و تولیدات خود الحاق می نماید.

چند نکته مهم و منحصر به فرد:

- کیفیت و تنوع بالای محصولات
- مورد تایید کارشناسان سازمان محترم آتشنشانی
- تولید تخصصی و طراحی انحصاری مختص برند **MFM**
- قابلیت جدا شدن درب از بدنه طبق درخواست مشتری
- افتخار ارائه خدمات و تجهیز ارگان های محترم دولتی و خصوصی
- قابلیت طراحی طبق دیزاین ساختمان و سلیقه مشتریان گرامی



PROJECTS

Artemis Mall - Iran Mall Coffeeshop



MODERN FIREBOX MANUFACTURER



MORVARID PLUS



MORVARID PLUS



MORVARID PLUS

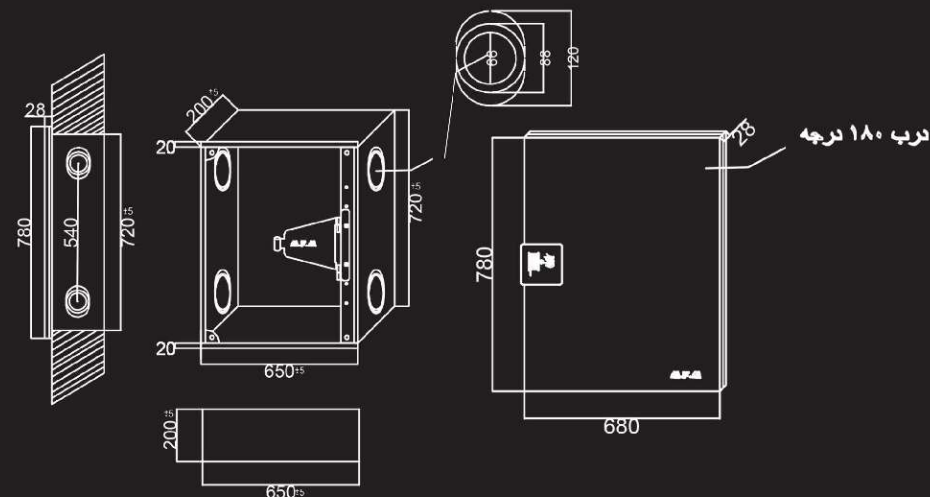
تک درب

MP01

MPS01



Technical Sheet



- ضخامت ورق متتیر
- ورودی پانچ ها متتیر
- ابعاد طبق استاندارد
- تولید طبق سلیقه مشتری
- رنگ پودری الکترواستاتیک
- طراحی های انحصاری ثبت شده
- دارای ISO بین المللی و استاندارد
- شست و شو و چربی زدایی چند مرحله ای
- بازو نگهدارنده هوزریل چهار میل به همراه ساپورت
- رعایت دستورالعمل ها و الزامات استانداردهای سازمان آتش نشانی
- خم CNC
- برش CNC
- روکار و توکار
- عمودی و افقی
- قابلیت هک لوگو
- قفل آسان بازشو
- متریال درجه یک
- اتصالات ضد زنگ
- تک درب، دو درب
- بسته بندی مناسب

MATERIAL

Carbon Steel

Carbon steel
Stainless Steel

Full Stainless Steel

THICKNESS (mm)

1

1.25

1.5

SIZE (mm)

650 * 750 * 200

950 * 750 * 200

1600 * 650 * 200

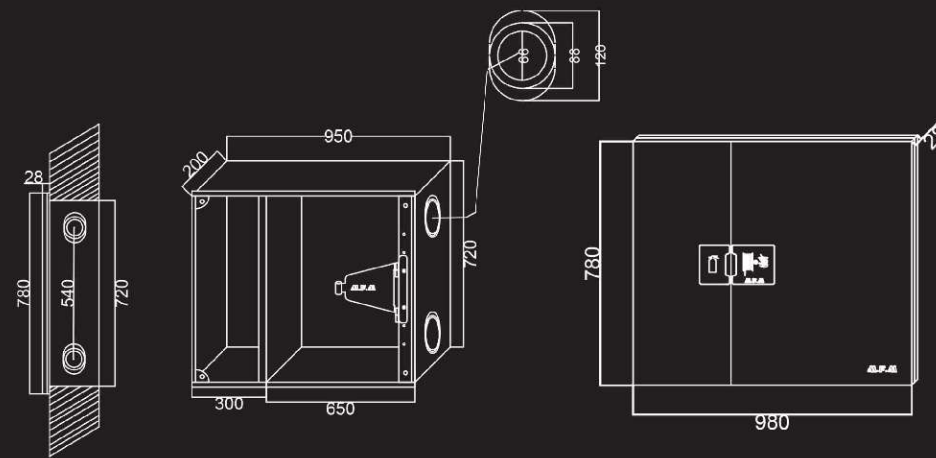
MORVARID PLUS

دو درب افقی

MP02



Technical Sheet



- ضخامت ورقی متتیر
- ورودی پانچ ها متتیر
- ابعاد طبق استاندارد
- تولید طبق سلیقه مشتری
- رنگ پودری الکترواستاتیک
- طراحی های انحصاری ثبت شده
- دارای ISO بین المللی و استاندارد
- شست و شو و چربی زدایی چند مرحله ای
- بازو نگهدارنده هوزریل چهار میل به همراه ساپورت
- رعایت دستورالعمل ها و الزامات استانداردهای سازمان آتش نشانی
- خم CNC
- برش CNC
- روکار و توکار
- عمودی و افقی
- قابلیت هک لوگو
- قفل آسان بازشو
- متریل درجه یک
- اتصالات ضد زنگ
- تگ درب، دو درب
- بسته بندی مناسب

MATERIAL

Carbon Steel

Carbon steel
Stainless Steel

Full Stainless Steel

THICKNESS (mm)

1

1.25

1.5

SIZE (mm)

650 * 750 * 200

950 * 750 * 200

1600 * 650 * 200

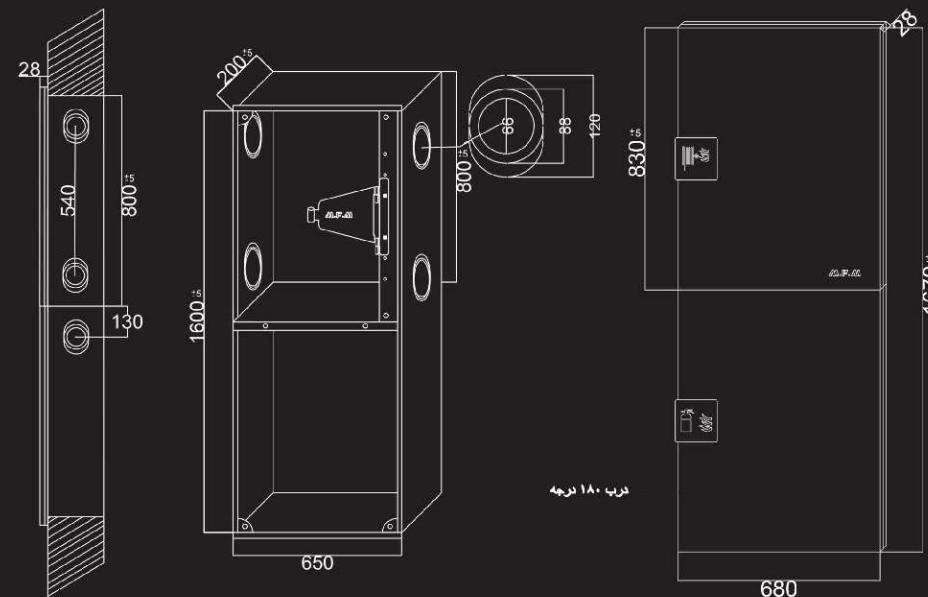
MORVARID PLUS

دو طبقه (ایستاده)

MP03



Technical Sheet



درب ۱۸۰ درجه

- ضخامت ورقی متتیر
- ورودی پانچ ها متتیر
- ابعاد طبق استاندارد
- تولید طبق سلیقه مشتری
- رنگ پودری الکترواستاتیک
- طراحی های انحصاری ثبت شده
- دارای ISO بین المللی و استاندارد
- شست و شو و چربی زدایی چند مرحله ای
- بازو نگهدارنده هوزریل چهار میل به همراه ساپورت
- رعایت دستورالعمل ها و الزامات استانداردهای سازمان آتش نشانی
- خم CNC
- برش CNC
- روکار و توکار
- عمودی و افقی
- قابلیت هک لوگو
- قفل آسان بازشو
- متریاں درجه یک
- اتصالات ضد زنگ
- تگ درب، دو درب
- بسته بندی مناسب

MATERIAL

Carbon Steel

Carbon steel
Stainless Steel

Full Stainless Steel

THICKNESS (mm)

1

1.25

1.5

SIZE (mm)

650*750*200

950*750*200

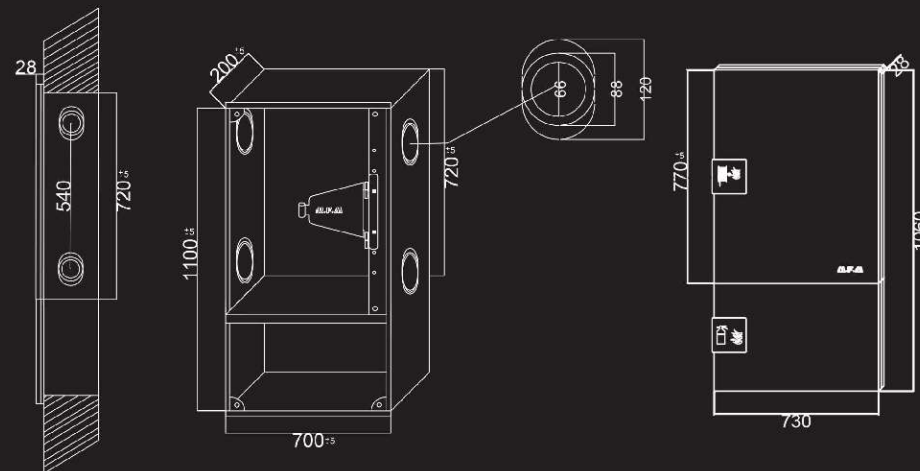
1600*650*200

MORVARID PLUS

دو درب عمودی

MP04

MEGA
Technical Sheet



- ضخامت ورق متتیر
- ورودی پانچ ها متتیر
- ابعاد طبق استاندارد
- تولید طبق سلیقه مشتری
- رنگ پودری الکترواستاتیک
- طراحی های انحصاری ثبت شده
- دارای ISO بین المللی و استاندارد
- شست و شو و چربی زدایی چند مرحله ای
- بازو نگهدارنده هوزریل چهار میل به همراه ساپورت
- رعایت دستورالعمل ها و الزامات استانداردهای سازمان آتش نشانی
- خم CNC
- برش CNC
- روکار و توکار
- عمودی و افقی
- قابلیت هک لوگو
- قفل آسان بازشو
- متریل درجه یک
- اتصالات ضد زنگ
- تگ درب، دو درب
- بسته بندی مناسب

MATERIAL

Carbon Steel

Carbon steel
Stainless Steel

Full Stainless Steel

THICKNESS (mm)

1

1.25

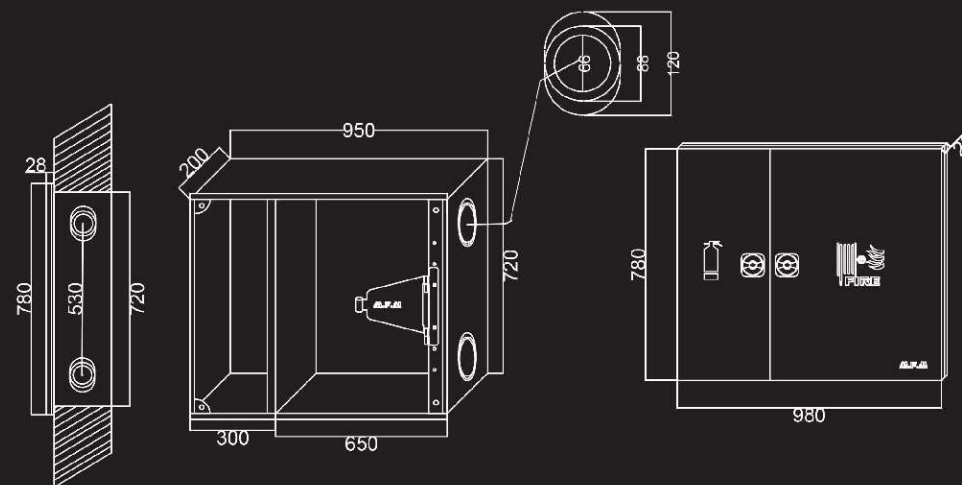
1.5

SIZE (mm)

650*750*200

750*1100*200

1600*650*200



- ضخامت ورق متتیر
- ورودی پانچ ها متتیر
- ابعاد طبق استاندارد
- تولید طبق سلیقه مشتری
- رنگ پودری الکترواستاتیک
- طراحی های انحصاری ثبت شده
- دارای ISO بین المللی و استاندارد
- شست و شو و چربی زدایی چند مرحله ای
- بازو نگهدارنده هوزریل چهار میل به همراه ساپورت
- رعایت دستورالعمل ها و الزامات استانداردهای سازمان آتش نشانی
- خم CNC
- برش CNC
- روکار و توکار
- عمودی و افقی
- قابلیت هک لوگو
- قفل آسان بازشو
- متریال درجه یک
- اتصالات ضد زنگ
- تگ درب، دو درب
- بسته بندی مناسب

MATERIAL

Carbon Steel

Carbon steel
Stainless Steel

Full Stainless Steel

THICKNESS (mm)

1

1.25

1.5

SIZE (mm)

650 * 750 * 200

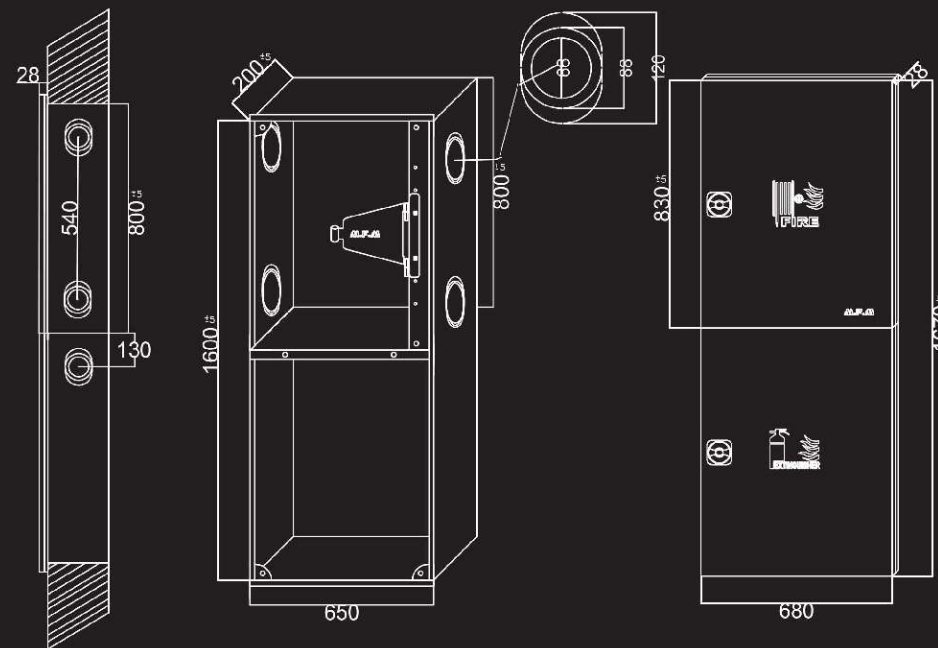
950 * 750 * 200

1600 * 650 * 200

M03



Technical Sheet



- ضخامت ورقی متتیر
- ورودی پانچ ها متتیر
- ابعاد طبق استاندارد
- تولید طبق سلیقه مشتری
- رنگ پودری الکترواستاتیک
- طراحی های انحصاری ثبت شده
- دارای ISO بین المللی و استاندارد
- شست و شو و چربی زدایی چند مرحله ای
- بازو نگهدارنده هوزریل چهار میل به همراه ساپورت
- رعایت دستورالعمل ها و الزامات استانداردهای سازمان آتش نشانی
- خم CNC
- برش CNC
- روکار و توکار
- عمودی و افقی
- قابلیت هک لوگو
- قفل آسان بازشو
- متریل درجه یک
- اتصالات ضد زنگ
- تگ درب، دو درب
- بسته بندی مناسب

MATERIAL

Carbon Steel

Carbon steel
Stainless Steel

Full Stainless Steel

THICKNESS (mm)

1

1.25

1.5

SIZE (mm)

650 * 750 * 200

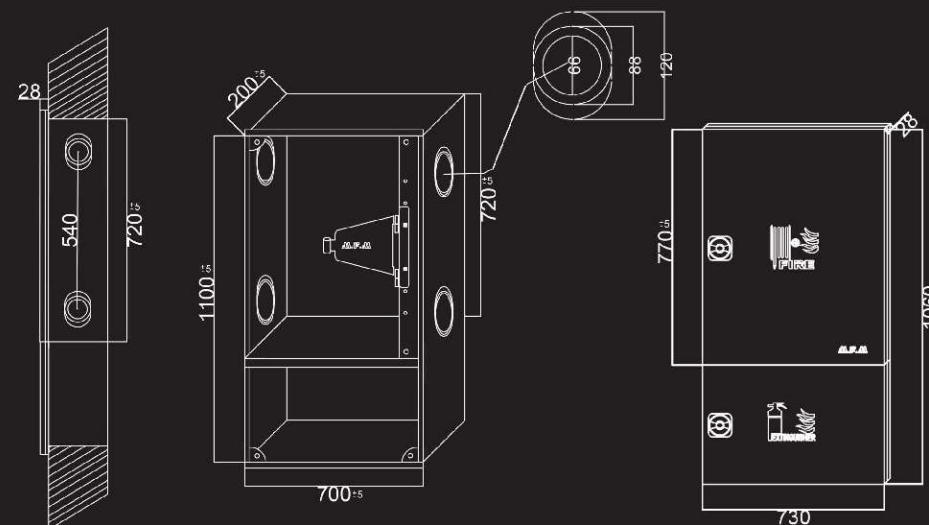
950 * 750 * 200

1600 * 650 * 200

MS04



Technical Sheet



- ضخامت ورق متغیر
- ورودی پانچ ها متغیر
- ابعاد طبق استاندارد
- تولید طبق سلیقه مشتری
- رنگ پودری الکترواستاتیک
- طراحی های انحصاری ثبت شده
- دارای ISO بین المللی و استاندارد
- شست و شو و چربی زدایی چند مرحله ای
- بازو نگهدارنده هوزریل چهار میل به همراه ساپورت
- رعایت دستورالعمل ها و الزامات استانداردهای سازمان آتش نشانی
- خم CNC
- برش CNC
- روکار و توکار
- عمودی و افقی
- قابلیت هک لوگو
- قفل آسان بازشو
- متریال درجه یک
- اتصالات ضد زنگ
- تگ درب، دو درب
- بسته بندی مناسب

MATERIAL

Carbon Steel

Carbon steel
Stainless Steel

Full Stainless Steel

THICKNESS (mm)

1

1.25

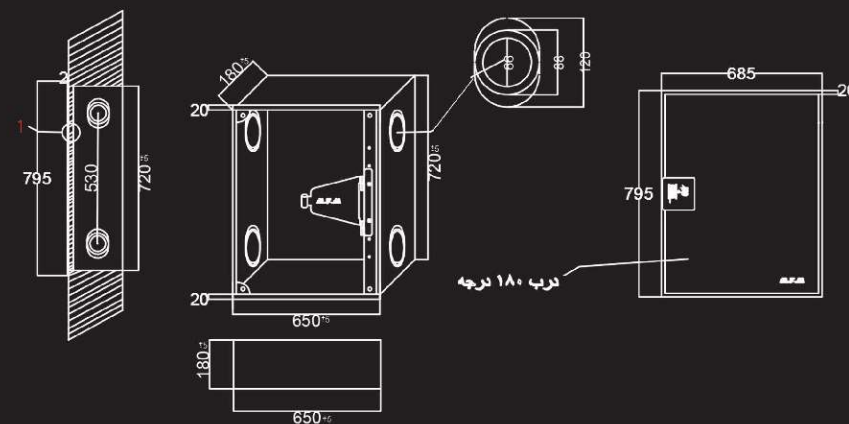
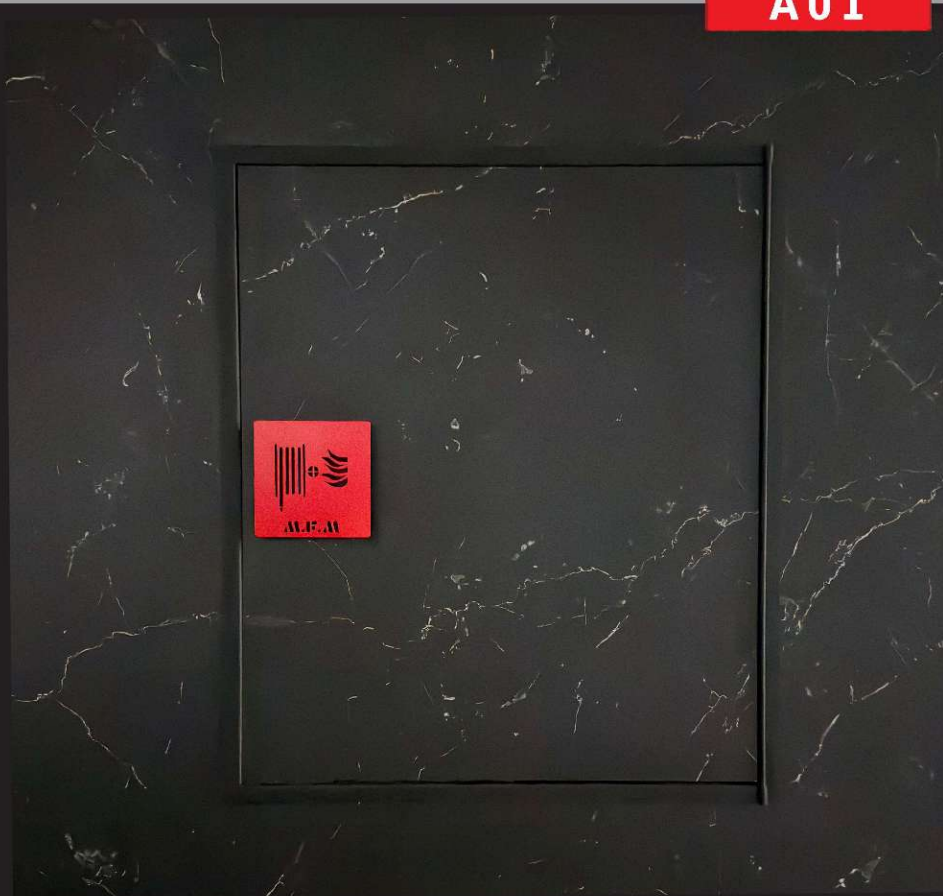
1.5

SIZE (mm)

650 * 750 * 200

750 * 1100 * 200

1600 * 650 * 200



1: توجه: در این مدل پدنه باکس باید دقیقا پشت ضخامت متریال مصرفی (سنگ یا کاف و...) قرار گیرد و در صورت نیاز به راهنمایی بیشتر با شماره 021-45389 تماس حاصل فرمایید.

- توکار
- تگ درب
- خم CNC
- برش CNC
- عمودی و افقی
- قابلیت هک لوگو
- قفل آسان بازشو
- متریال درجه یک
- اتصالات ضد زنگ
- بسته بندی مناسب
- ضخامت ورق متتیر
- ورودی پانچ ها متتیر
- تولید طبق سلیقه مشتری
- رنگ پودری الکترواستاتیک
- دارای ISO بین المللی و استاندارد
- قابلیت همسان سازی با متریال مصرفی
- شست و شو و چربی زدایی چند مرحله ای
- طراحی های انحصاری ثبت شده برند MFM
- بازو نگهدارنده هوزریل چهار میل به همراه ساپورت
- رعایت دستورالعمل ها و الزامات استانداردهای سازمان آتش نشانی

MATERIAL

Carbon Steel

Carbon steel
Stainless Steel

Full Stainless Steel

THICKNESS (mm)

1.5

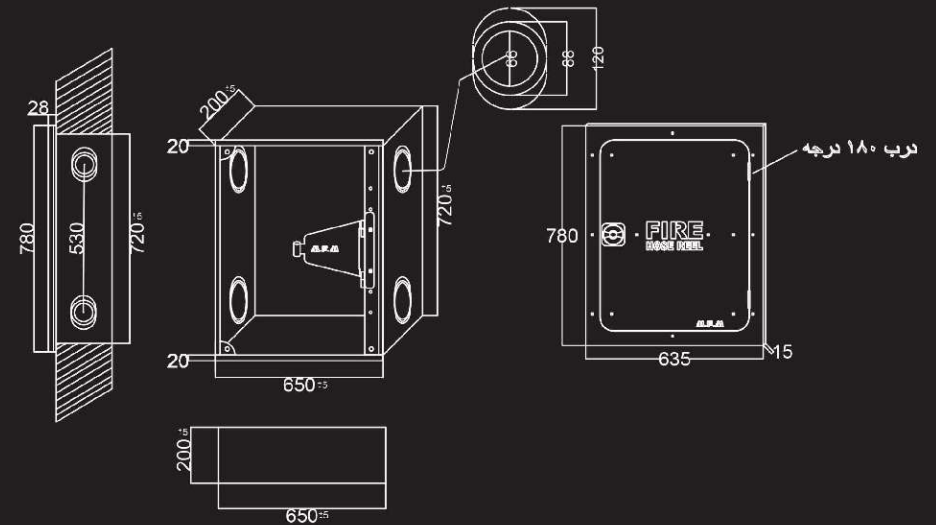
SIZE (mm)

650 * 750 * 200

950 * 750 * 200

1600 * 650 * 200

AS01



- ورودی پانچ ها متغیر
- ابعاد طبق استاندارد
- تولید طبق سلیقه مشتری
- ضخامت ورق 1.5 به بالا
- رنگ پودری الکترواستاتیک
- طراحی های انحصاری ثبت شده
- دارای ISO بین المللی و استاندارد
- شست و شو و چربی زدایی چند مرحله ای
- بازو نگهدارنده هوزریل چهار میل به همراه ساپورت
- رعایت دستورالعمل ها و الزامات استانداردهای سازمان آتش نشانی

- خم CNC
- برش CNC
- روکار و توکار
- عمودی و افقی
- قابلیت هک لوگو
- قفل آسان بازشو
- متریل درجه یک
- اتصالات ضد زنگ
- تگ درب، دو درب
- بسته بندی مناسب

MATERIAL

Carbon Steel

• Carbon steel
• Stainless Steel

• Full Stainless Steel

THICKNESS (mm)

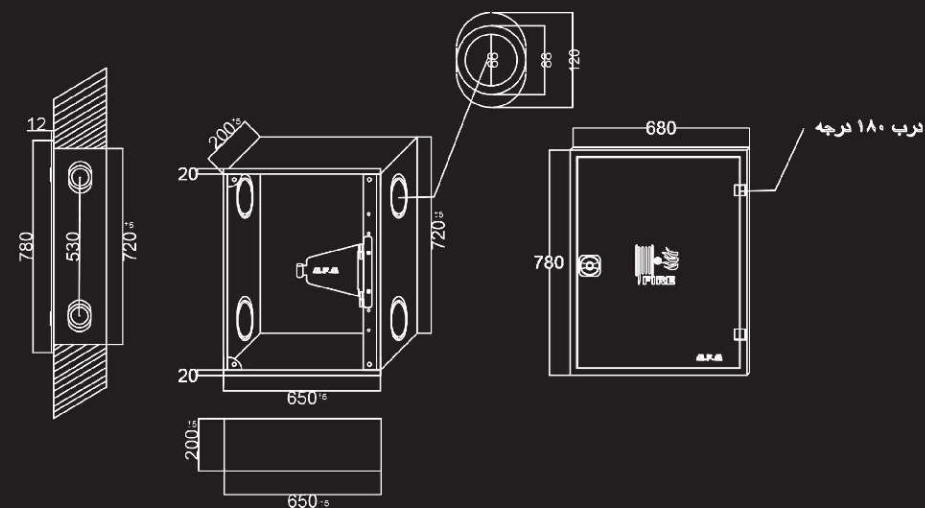
1.5

SIZE (mm)

• 650*750*200

950*750*200

1600*650*200



- ضخامت ورق متتیر
- ورودی پانچ ها متتیر
- ابعاد طبق استاندارد
- تولید طبق سلیقه مشتری
- رنگ پودری الکترواستاتیک
- طراحی های انحصاری ثبت شده
- دارای ISO بین المللی و استاندارد
- شست و شو و چربی زدایی چند مرحله ای
- بازو نگهدارنده هوزریل چهار میل به همراه ساپورت
- رعایت دستورالعمل ها و الزامات استانداردهای سازمان آتش نشانی
- خم CNC
- برش CNC
- روکار و توکار
- عمودی و افقی
- قابلیت هک لوگو
- قفل آسان بازشو
- متریل درجه یک
- اتصالات ضد زنگ
- تگ درب، دو درب
- بسته بندی مناسب

MATERIAL

Carbon Steel

• Carbon steel
• Stainless Steel

• Full Stainless Steel

THICKNESS (mm)

1

1.25

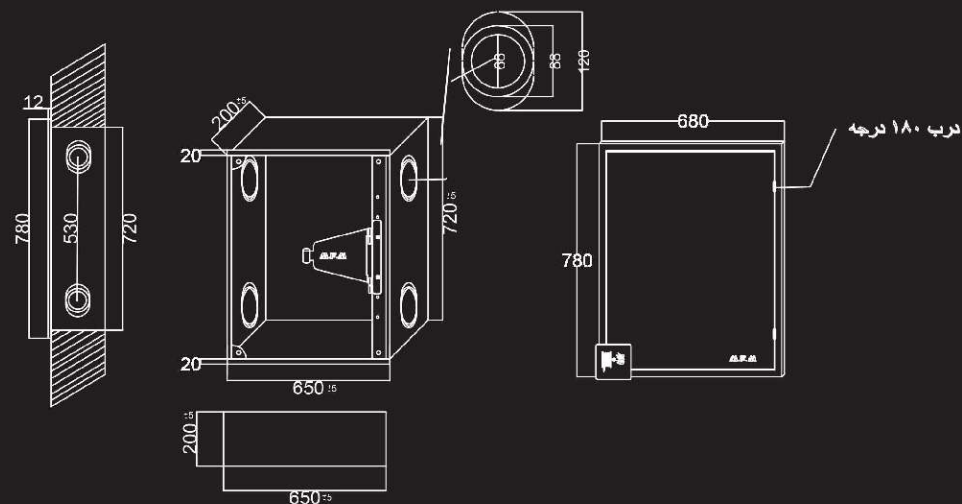
1.5

SIZE (mm)

• 650 * 750 * 200

950 * 750 * 200

1600 * 650 * 200



- ضخامت ورقی متتیر
- ابعاد طبق استاندارد
- مجهز به دریچه بازدید
- تولید طبق سلیقه مشتری
- مخصوص نگهداری کپسول
- رنگ پودری الکترواستاتیک
- طراحی های انحصاری ثبت شده
- دارای ISO بین المللی و استاندارد
- شست و شو و چربی زدایی چند مرحله ای
- رعایت دستورالعمل ها و الزامات استانداردهای سازمان آتش نشانی
- خم CNC
- برش CNC
- روکار و توکار
- عمودی و افقی
- قابلیت هک لوگو
- قفل آسان بازشو
- متریال درجه یک
- اتصالات ضد زنگ
- تگ درب، دو درب
- بسته بندی مناسب

MATERIAL

Carbon Steel

Carbon steel
Stainless Steel

Full Stainless Steel

THICKNESS (mm)

1

1.25

1.5

SIZE (mm)

650 * 750 * 200

950 * 750 * 200

1600 * 650 * 200

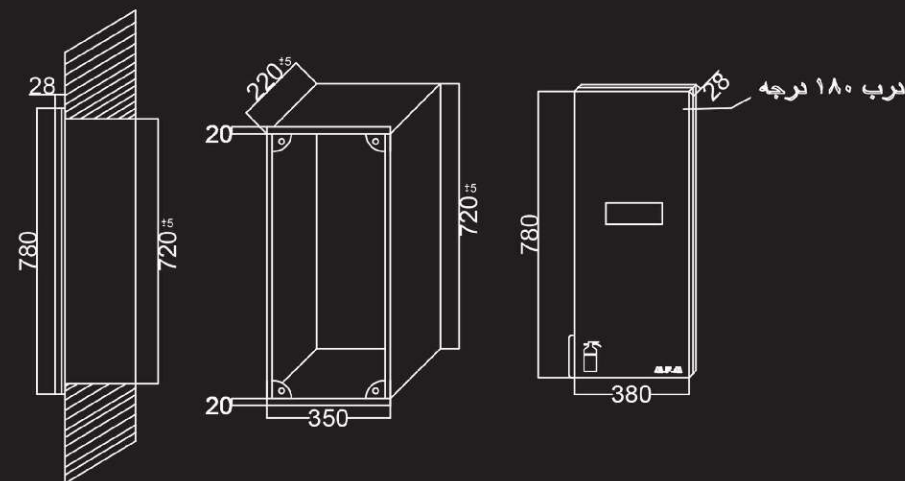
MORVARID NEW PLUS

جا کپسولی تگ درب

MNP05



Technical Sheet



- ضخامت ورق متتیر
- ابعاد طبق استاندارد
- مجهز به دریچه بازدید
- تولید طبق سلیقه مشتری
- مخصوص نگهداری کپسول
- رنگ پودری الکترواستاتیک
- طراحی های انحصاری ثبت شده
- دارای ISO بین المللی و استاندارد
- شست و شو و چربی زدایی چند مرحله ای
- رعایت دستورالعمل ها و الزامات استانداردهای سازمان آتش نشانی
- عمودی
- خم CNC
- برش CNC
- روکار و توکار
- قابلیت هک لوگو
- قفل آسان بازشو
- متریال درجه یک
- اتصالات ضد زنگ
- تگ درب، دو درب
- بسته بندی مناسب

MATERIAL

Carbon Steel

Carbon steel
Stainless Steel

Full Stainless Steel

THICKNESS (mm)

1

1.25

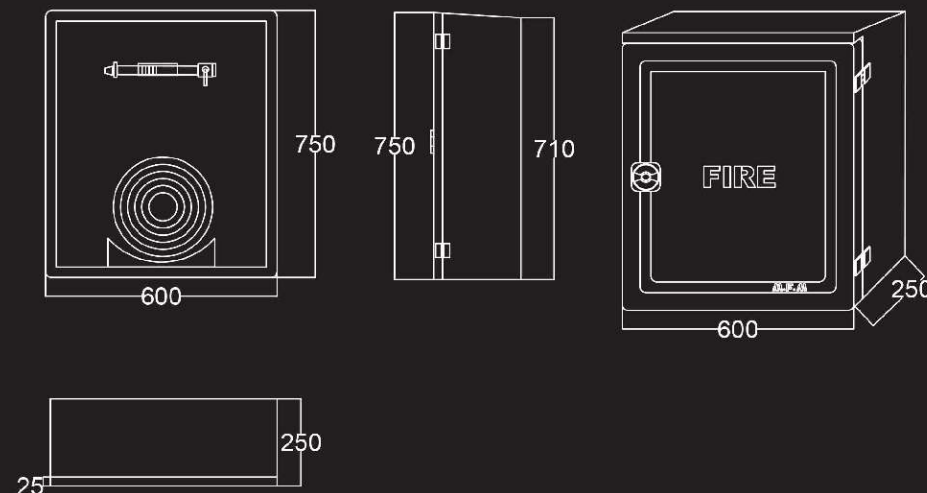
1.5

SIZE (mm)

350 * 720 * 220

350 * 950 * 220

FG01



- ابعاد طبق استاندارد
- تولید طبق سلیقه مشتری
- طراحی های انحصاری ثبت شده
- دارای ISO بین المللی و استاندارد
- تولید طبق ابعاد درخواستی مشتریان گرامی
- رنگ از نوع خود رنگ و مقاوم در مقابل اشعه UV
- مورد استفاده در مناطق آب و هوایی با رطوبت بالا
- رعایت دستورالعمل ها و الزامات استانداردهای سازمان آتش نشانی
- روکار
- ضخامت متغیر
- قفل آسان بازشو
- متریال درجه یک
- اتصالات ضد زنگ
- تک درب، دو درب
- بسته بندی مناسب
- قابلیت نصب طلق شفاف
- جنس از فایبرگلاس ضد آب
- مورد استفاده در اسکله، صنایع کشتی رانی، سکویهای نفتی و صنایع گاز و پتروشیمی

MATERIAL

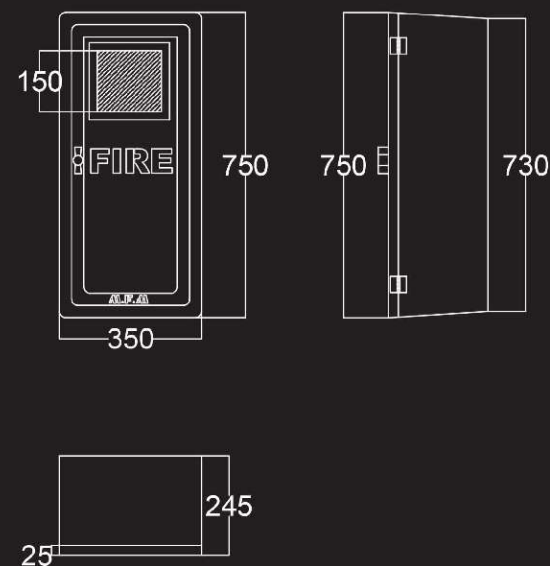
Fiberglass

THICKNESS (mm)

2.5 ± 0.5

SIZE (mm)

600 * 750 * 250



- طراحی های انحصاری ثبت شده
- دارای ISO بین المللی و استاندارد
- تولید طبق ابعاد درخواستی مشتریان محترم
- رنگ از نوع خود رنگ و مقاوم در مقابل اشعه UV
- مورد استفاده در مناطق آب و هوایی با رطوبت بالا
- دارای طلق شفاف جهت بازرسی دوره ای شارژ کپسول
- رعایت دستورالعمل ها و الزامات استانداردهای سازمان آتش نشانی
- قفل آسان بازشو
- اتصالات ضد زنگ
- بسته بندی مناسب
- ضخامت ورق متغیر
- تولید طبق سلیقه مشتری
- متریال فایبرگلاس درجه یک
- محفزه نگهداری کپسول 6 و 12
- مورد استفاده در اسکله، صنایع کشتی رانی، سکوی نفتی و صنایع گاز و پتروشیمی

MATERIAL

Fiberglass

THICKNESS (mm)

2.5 ± 0.5

SIZE (mm)

350 * 750 * 250

350 * 950 * 250_(CO2)

FIBERGLASS

استند کپسول

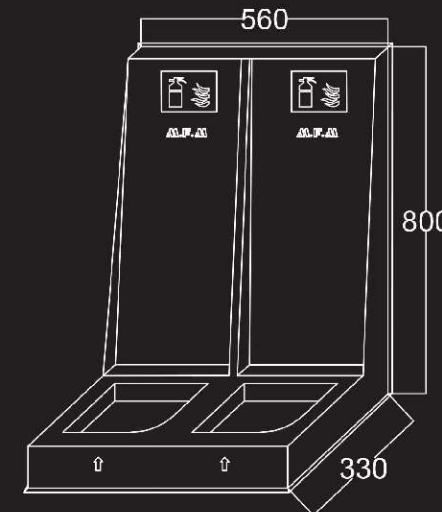
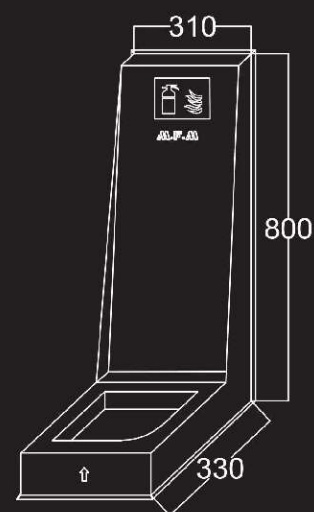
FG07



FG08



Technical Sheet



- تولید طبق سلیقه مشتری
- طراحی های انحصاری ثبت شده
- دارای ISO بین المللی و استاندارد
- رنگ قرمز و طوسی خود رنگ مقاوم در مقابل اشعه UV
- رعایت دستورالعمل ها و الزامات استانداردهای سازمان آتش نشانی
- مناسب قرارگیری کپسول های پودر و گاز و CO2 اظفا حریق
- طراحی شکیل
- متریال درجه یک
- بسته بندی مناسب
- جنس فایبر گلاس ضد آب
- مناسب فضای باز و فضای بسته
- مناسب قرارگیری کپسول های پودر و گاز و CO2 اظفا حریق

MATERIAL

Fiberglass

THICKNESS (mm)

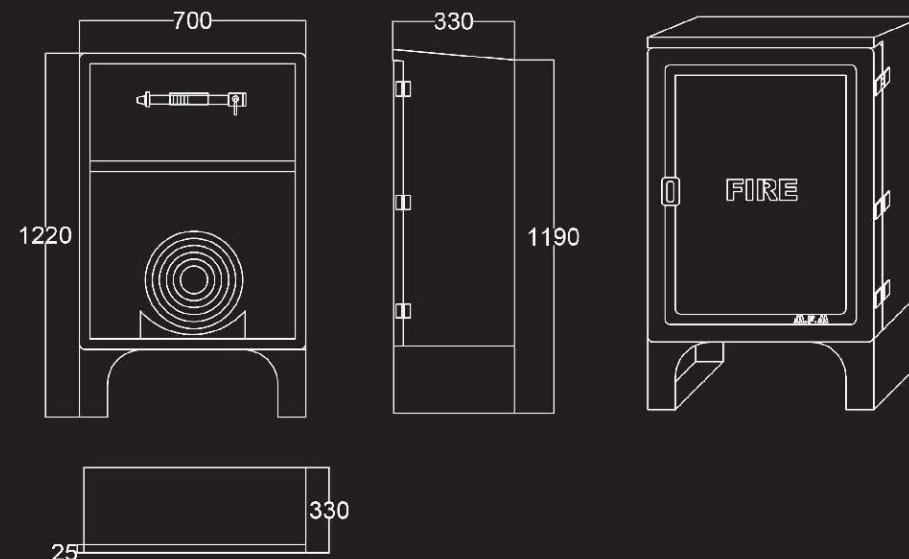
2.5 ± 0.5

SIZE (mm)

330 *800 *310

330 *560 *310

FG03



- ابعاد طبق استاندارد
- تولید طبق سلیقه مشتری
- طراحی های انحصاری ثبت شده
- دارای ISO بین المللی و استاندارد
- تولید طبق ابعاد درخواستی مشتریان گرامی
- رنگ از نوع خود رنگ و مقاوم در مقابل اشعه UV
- مورد استفاده در مناطق آب و هوایی با رطوبت بالا
- رعایت دستورالعمل ها و الزامات استانداردهای سازمان آتش نشانی
- ضخامت متغیر
- قفل آسان بازشو
- متریال درجه یک
- اتصالات ضد زنگ
- بسته بندی مناسب
- مجهز به کلمپ استیل
- قابلیت نصب طلق شفاف
- ایستاده مخصوص محوطه
- مورد استفاده در اسکله، صنایع کشتی رانی، سکویهای نفتی و صنایع گاز و پتروشیمی

MATERIAL

Fiberglass

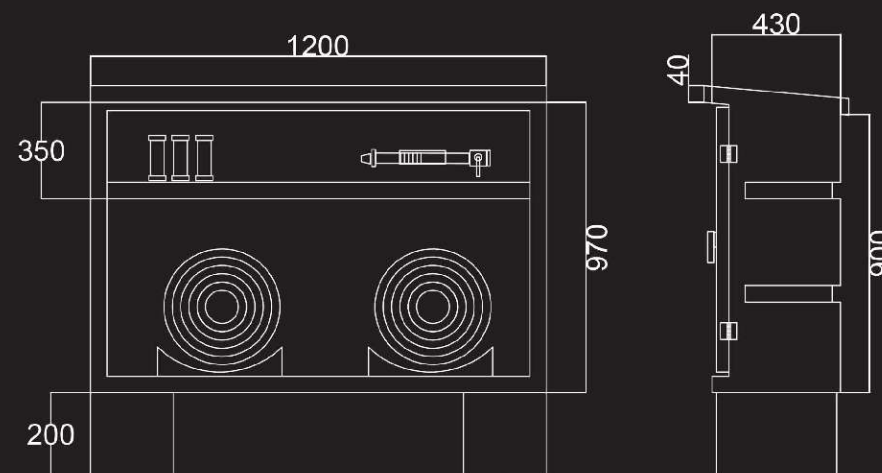
THICKNESS (mm)

2.5 ± 0.5

SIZE (mm)

700 * 1220 * 330

FG04



- ابعاد طبق استاندارد
- تولید طبق سلیقه مشتری
- طراحی های انحصاری ثبت شده
- دارای ISO بین المللی و استاندارد
- تولید طبق ابعاد درخواستی مشتریان گرامی
- رنگ از نوع خود رنگ و مقاوم در مقابل اشعه UV
- مورد استفاده در مناطق آب و هوایی با رطوبت بالا
- رعایت دستورالعمل ها و الزامات استانداردهای سازمان آتش نشانی
- ضخامت متغیر
- قفل آسان بازشو
- متریال درجه یک
- اتصالات ضد زنگ
- بسته بندی مناسب
- مجهز به کلمپ استیل
- قابلیت نصب طلق شفاف
- ایستاده مخصوص محوطه
- مورد استفاده در اسکله، صنایع کشتی رانی، سکوهای نفتی و صنایع گاز و پتروشیمی

MATERIAL

Fiberglass

THICKNESS (mm)

2.5 ± 0.5

SIZE (mm)

1200*970*430

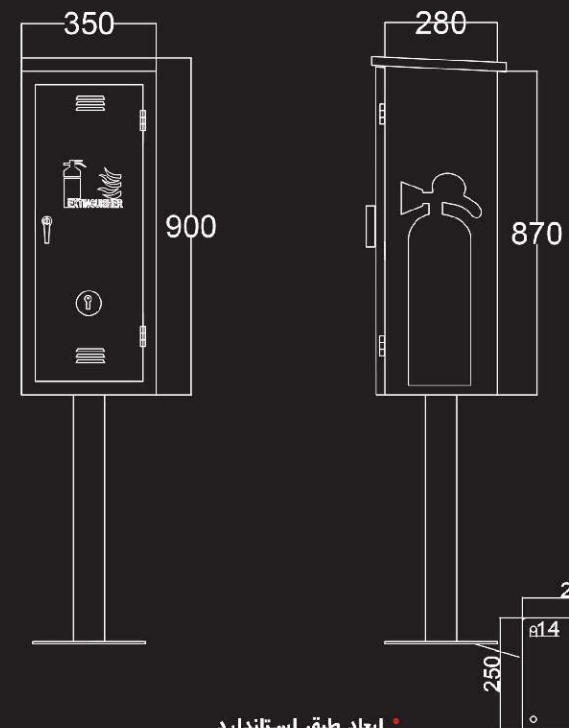
FIRE EXTINGUISHER CABINET

جا کپسولی محوطه ای

PO01



Technical Sheet



- ابعاد طبق استاندارد
- تولید طبق سلیقه مشتری
- رنگ پودری الکترواستاتیک
- طراحی های انحصاری ثبت شده
- دارای ISO بین المللی و استاندارد
- شست و شو و چربی زدایی چند مرحله ای
- مناسب جهت نگهداری کپسول آتش نشانی سکو های نفتی
- رعایت دستورالعمل ها و الزامات استانداردهای سازمان آتش نشانی
- مخصوص نگهداری کپسول در فضای پالایشگاه نفت و گاز و اسکله و ...
- خم CNC
- محوطه ای
- برش CNC
- قابلیت هک لوگو
- متریال درجه یک
- اتصالات ضد زنگ
- تگ درب، دو درب
- بسته بندی مناسب
- ضخامت ورق متخیر
- قفل آسان بازشو قابلی آب کروم استیل

MATERIAL

Carbon Steel

THICKNESS (mm)

1.5

SIZE (mm)

350 * 900 * 280

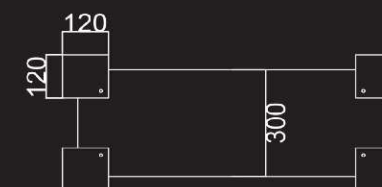
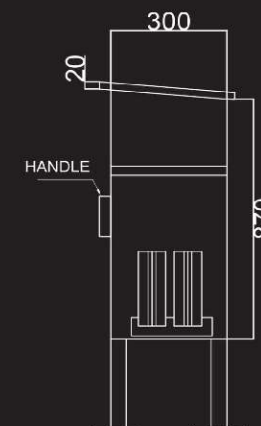
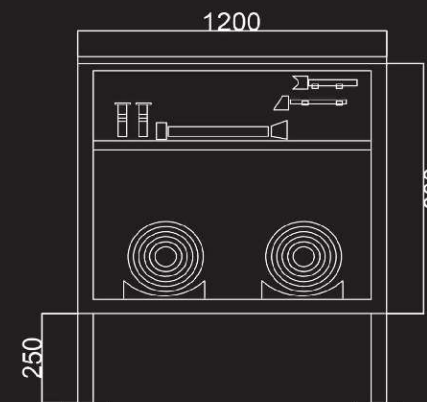
FIRE EXTINGUISHER CABINET

جعبه آتش نشانی محوطه ای

PO02



Technical Sheet



- ابعاد طبق استاندارد
- تولید طبق سلیقه مشتری
- رنگ پودری الکترواستاتیک
- طراحی های انحصاری ثبت شده
- دارای ISO بین المللی و استاندارد
- شست و شو و چربی زدایی چند مرحله ای
- مناسب جهت نگهداری کپسول آتش نشانی سکو های نفتی
- رعایت دستورالعمل ها و الزامات استانداردهای سازمان آتش نشانی
- مخصوص نگهداری کپسول در فضای پالایشگاه نفت و گاز و اسکله و ...

- خم CNC
- محوطه ای
- برش CNC
- قابلیت هک لوگو
- متریال درجه یک
- اتصالات ضد زنگ
- تک درب، دو درب
- بسته بندی مناسب
- ضخامت ورق متخیر
- قفل آسان بازشو فایل آبی کروم استیل

MATERIAL

Carbon Steel

THICKNESS (mm)

1.5

SIZE (mm)

1200*900*300

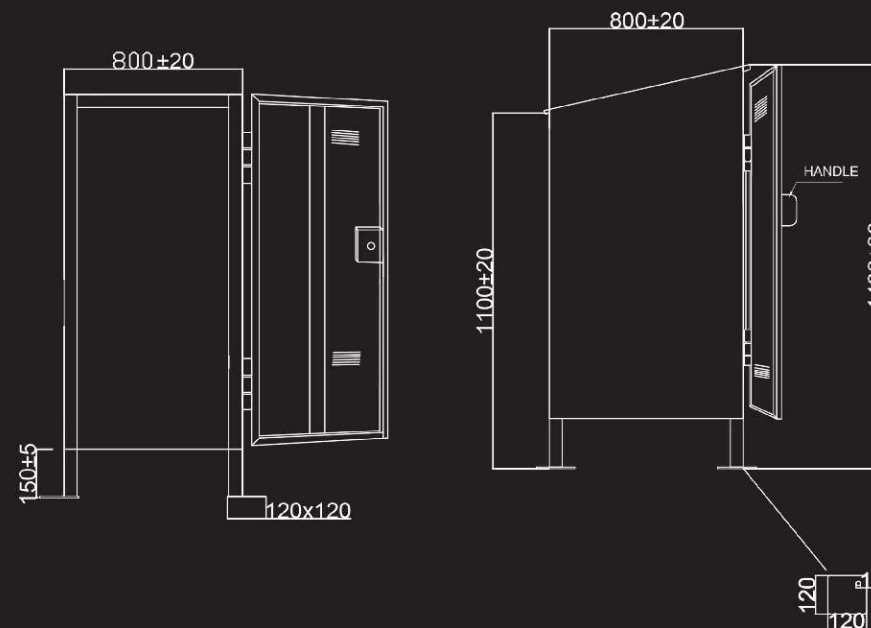
FIRE EXTINGUISHER CABINET

آشیا نه استقرار کپسول

P003



Technical Sheet



- ابعاد طبق استاندارد
- تولید طبق سلیقه مشتری
- رنگ پودری الکترواستاتیک
- طراحی های انحصاری ثبت شده
- دارای ISO بین المللی و استاندارد
- شست و شو و چربی زدایی چند مرحله ای
- مناسب جهت نگهداری کپسول آتش نشانی سکو های نفتی
- رعایت دستورالعمل ها و الزامات استانداردهای سازمان آتش نشانی
- مخصوص نگهداری کپسول در فضای پالایشگاه نفت و گاز و اسکله و ...
- خم CNC
- محوطه ای
- برش CNC
- قابلیت هک لوگو
- متریال درجه یک
- اتصالات ضد زنگ
- بسته بندی مناسب
- ضخامت ورق متخیر
- قفل آسان بازشو فایلی آب کروم استیل

MATERIAL

Carbon Steel

THICKNESS (mm)

1.5

SIZE (mm)

800 *800 *1400 50KG

800 *800 *1900 CO2

900 *1200 *1400

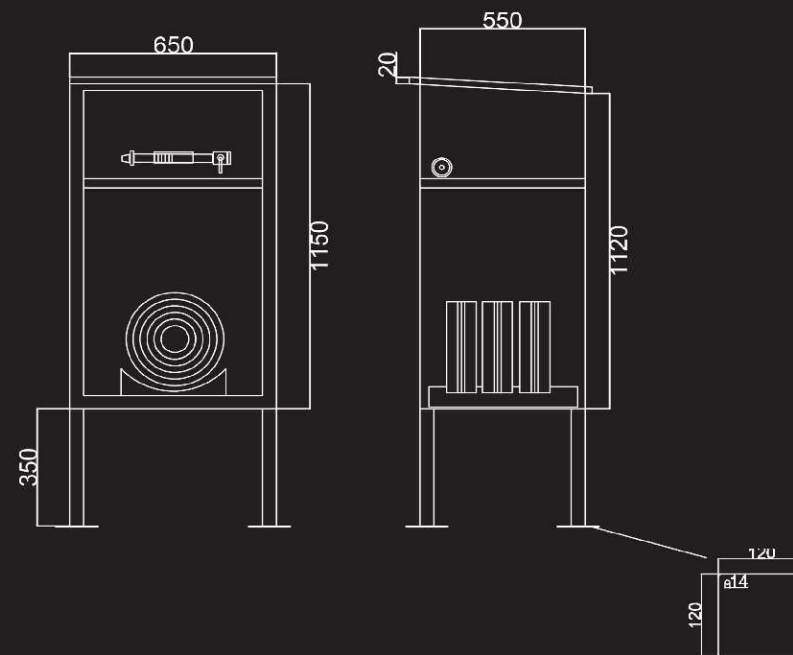
FIRE EXTINGUISHER CABINET

جعبه آتش نشانی محوطه ای

PO04



Technical Sheet



- ابعاد طبق استاندارد
- تولید طبق سلیقه مشتری
- رنگ پودری الکترواستاتیک
- طراحی های انحصاری ثبت شده
- دارای ISO بین المللی و استاندارد
- شست و شو و چربی زدایی چند مرحله ای
- مناسب جهت نگهداری کپسول آتش نشانی و هوزریل
- رعایت دستورالعمل ها و الزامات استانداردهای سازمان آتش نشانی
- مخصوص نگهداری کپسول در فضای پالایشگاه نفت و گاز و اسکله و ...
- خم CNC
- محوطه ای
- برش CNC
- قابلیت هک لوگو
- متریال درجه یک
- اتصالات ضد زنگ
- بسته بندی مناسب
- ضخامت ورق متغیر
- قفل آسان بازشو فایلی آب کروم استیل
- درب کرکره ای از جنس آلومینیوم ضد زنگ

MATERIAL

Carbon Steel

THICKNESS (mm)

1.5

SIZE (mm)

650*1150*550

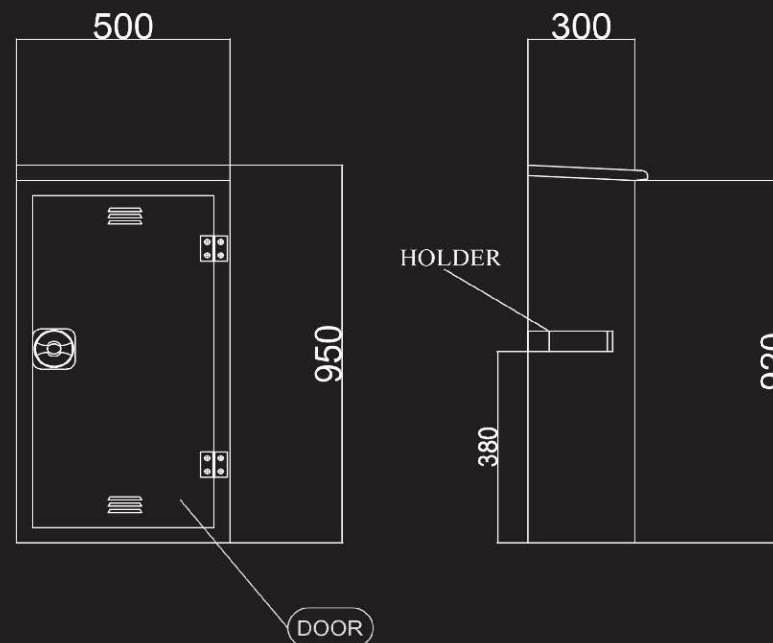
BREATHING APPARATUS

محفظه دستگاه تنفسی

BA01



Technical Sheet



- ابعاد طبق استاندارد
- تولید طبق سلیقه مشتری
- رنگ پودری الکترواستاتیک
- طراحی های انحصاری ثبت شده
- دارای ISO بین المللی و استاندارد
- مناسب جهت نگهداری کپسول تنفسی
- شست و شو و چربی زدایی چند مرحله ای
- رعایت دستورالعمل ها و الزامات استانداردهای سازمان آتش نشانی
- مخصوص نگهداری کپسول در فضای پالایشگاه نفت و گاز و اسکله و ...

- خم CNC
- محوطه ای
- برش CNC
- قابلیت هک لوگو
- متریال درجه یک
- اتصالات ضد زنگ
- تگ درب، دو درب
- بسته بندی مناسب
- ضخامت ورق متخیر
- قفل آسان بازشو فابلی آب کروم استیل

MATERIAL

Carbon Steel

THICKNESS (mm)

1.5

SIZE (mm)

500*950*300

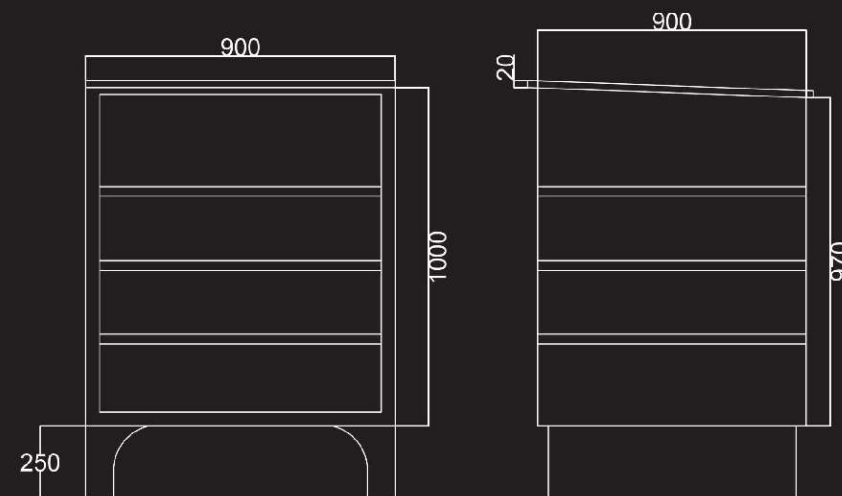
BREATHING APPARATUS

محفظه دستگاه تنفسی و ماسک فرار

BA02



Technical Sheet



- ابعاد طبق استاندارد
- تولید طبق سلیقه مشتری
- رنگ پودری الکترواستاتیک
- طراحی های انحصاری ثبت شده
- دارای ISO بین المللی و استاندارد
- شست و شو و چربی زدایی چند مرحله ای
- مناسب جهت نگهداری ماسک فرار بر روی سکوها ی گازی و نفتی
- رعایت دستورالعمل ها و الزامات استانداردهای سازمان آتش نشانی
- مخصوص نگهداری کپسول در فضای پالایشگاه نفت و گاز و اسکله و ...

- خم CNC
- محوطه ای
- برش CNC
- قابلیت هک لوگو
- متریال درجه یک
- اتصالات ضد زنگ
- تک درب، دو درب
- بسته بندی مناسب
- ضخامت ورق متخیر
- قفل آسان بازشو قابلی آب کروم استیل

MATERIAL

Fiberglass

THICKNESS (mm)

Duble 2.5

SIZE (mm)

900*1000*900

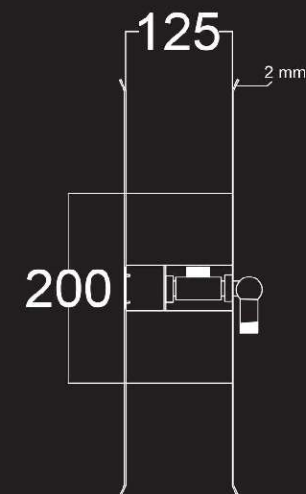
HOSE REEL

قرقره هوزریل

GH01



Technical Sheet



- رنگ پودری الکترواستاتیک
- دارای ISO بین المللی و استاندارد
- شفت و توپی کامل برنجی 35 بار درجه 1
- شست و شو و چربی زدایی چند مرحله ای
- طراحی های انحصاری ثبت شده برند MFM
- قابلیت نصب درجه فشار آب موجود در قرقره
- شفت و وپی قابل رویت بدون نیاز به باز کردن شیلنگ
- رعایت دستورالعمل ها و الزامات استانداردهای سازمان آتش نشانی
- برش CNC
- متریال درجه یک
- اتصالات ضد زنگ
- بسته بندی مناسب
- نازل سه حالته فلزی
- ضخامت ورق 2 میل
- قابلیت نشستی یابی آسان
- تولید در انواع 20-25-30 متری
- استفاده از قطعات پلی آمید جت سهولت در چرخش
- شیلنگ با تحمل فشار 45 بار و متریال درجه یک قرمز رنگ طبق استاندارد EN694

MATERIAL

Carbon Steel

Carbon steel
Stainless Steel

Full Stainless Steel

THICKNESS (mm)

2

2

2

SIZE (m)

20

25

30

FIREBOX HOSE REEL

قرقره فایرباکس

GF01



Technical Sheet



- رنگ پودری الکترواستاتیک
- طراحی های انحصاری ثبت شده
- دارای ISO بین المللی و استاندارد
- شست و شو و چربی زدایی چند مرحله ای
- رعایت دستورالعمل ها و الزامات استانداردهای سازمان آتش نشانی
- خم CNC
- برش CNC
- متریال درجه یک
- اتصالات ضد زنگ
- بسته بندی مناسب
- ضخامت ورق 2 میل
- استفاده از قطعات پلی آمید جهت سهولت در گردش

MATERIAL

Carbon Steel

THICKNESS (mm)

2.5 ± 0.5

SIZE (mm)

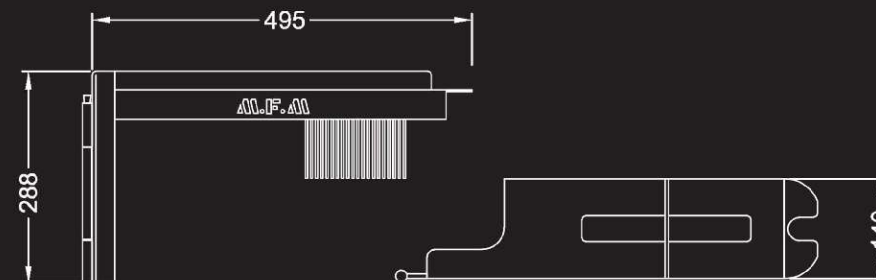
410 *410 *100

HOSE RACK

هوزرک

HR01

MEGA
Technical Sheet



- ابعاد طبق استاندارد
- تولید طبق سلیقه مشتری
- رنگ پودری الکترواستاتیک
- طراحی های انحصاری ثبت شده
- دارای ISO بین المللی و استاندارد
- شست و شو و چربی زدایی چند مرحله ای
- بازو نگهدارنده هوزرک چهار میل به همراه ساپورت
- مورد استفاده در اسزه های تجاری اداری و محیط های صنعتی
- رعایت دستورالعمل ها و الزامات استانداردهای سازمان آتش نشانی
- خم CNC
- برش CNC
- قابلیت اطفاء حریق در سریع ترین زمان
- متریال درجه یک
- اتصالات ضد زنگ
- بسته بندی مناسب
- ضخامت ورق متغیر
- بدون نیاز به شیرفلكه مخصوص
- قابلیت اطفاء حریق در سریع ترین زمان
- خشک شدن کامل شلنگ های برزنتی پس از استفاده جهت جلوگیری از پوسیدگی

MATERIAL

Carbon Steel

THICKNESS (mm)

2

SIZE (m)

20

25

30

برخی از پروژه ها و طرف قرارداد های مجموعه تولیدی صنعتی MFM

- ۱- شرکت نفت بهران
- ۲- شرکت فلات قاره منطقه تقویت فشار گاز جزیره سیری
- ۳- شرکت مپنا
- ۴- ساختمان اداری سپاه پاسداران واقع در میدان سپاه
- ۵- پروژه ساختمان اداری آستان قدس رضوی واقع در پاسداران
- ۶- پروژه ساختمان مرکزی شرکت زرین جم مارینا (سان استار)
- ۷- پروژه ساختمانی سپاه پاسداران چیتگر مجتمع مسکونی کوهک
- ۸- پروژه سپاه پاسداران واقع در چیتگر مجتمع مسکونی خرازی
- ۹- پروژه ساختمان مسکونی مجلس شورای اسلامی واقع در بهارستان
- ۱۰- مجتمع تجاری آرتیمیس واقع در غرب تهران
- ۱۱- مجتمع تجاری اداری همیلا سنتر در غرب تهران
- ۱۲- مجتمع تجاری و مسکونی دانا کیش واقع در جزیره کیش
- ۱۳- مجتمع تجاری اداری لادن واقع در ملامدرا
- ۱۴- مجتمع مسکونی افق اکباتان
- ۱۵- مجتمع مسکونی قائم یک
- ۱۶- مجتمع تجاری کوه نور پروزی
- ۱۷- مجتمع تجاری رواق جردن
- ۱۸- تونل حکیم
- ۱۹- بیمارستان کسری
- ۲۰- بیمارستان پارس طب زاهدان
- ۲۱- هتل بارمانی خرمشهر
- ۲۲- هتل پنج ستاره ارس
- ۲۳- هتل دارپوش کیش
- ۲۴- مجموعه ورزشی انقلاب
- ۲۵- شرکت سان استار
- ۲۶- هتل هرمزان
- ۲۷- هتل ترنج کیش
- ۲۸- هتل ولیعصر (عج) تهران
- ۲۹- شرکت فارا نیک دارو
- ۳۰- شرکت کیمیا زیست دارو
- ۳۱- شرکت پخش داروی سینا
- ۳۲- شرکت گسترش صنعت و حرارت ایران
- ۳۳- شرکت مانا انرژی
- ۳۴- شرکت ملی اظفا-ایران
- ۳۵- شرکت ایمن تبار
- ۳۶- شرکت اطفاء تهران
- ۳۷- شرکت سرباخانه آتش
- ۳۸- شرکت طراحی مهندسی نفت
- ۳۹- شرکت کیسون
- ۴۰- شرکت بستنی شاد
- ۴۱- کارخانه حریر پردیس
- ۴۲- سینما سعدی
- ۴۳- پاساژ علماءالدین مرکز موبایل ایران
- ۴۴- خانه ورزش تهران
- ۴۵- تالار پذیرایی خلج
- ۴۶- دانشگاه افسری امام حسین
- ۴۷- شرکت کیهان گسترغرب
- ۴۸- شرکت کویر موتور
- ۴۹- شرکت بستنی میهن
- ۵۰- شرکت نکسا

☎ 021 - 45 389



☎ +98 900 125 17 25

☎ +98 900 125 18 25

📷 @m.f.m_firebox

🌐 firebox-mazinani.com

